

# Industrias W de México.



---

**Industrias W de México S.A. de C.V.** es una filial de CSE Global Limited  
“Technology and Services for the Energy Industry”.

En Sinergia con otras compañías del Grupo CSE Global Limited, Integramos sistemas de automatización y control, además de proveer servicios de construcción eléctrica e instrumentación a nivel mundial.

Nuestro objetivo es atender las necesidades del sector público y privado. Principalmente la oferta de servicios integrados para el sector de petróleo y gas. Nuestro equipo tiene amplia experiencia en mantenimiento, Fabricación, adquisición & Buceo comercial, incluyendo recuperación de rescate. También ofrecemos servicios de transporte, logística, equipo marino & alquiler de herramientas.



# OFRECE LOS SIGUIENTE



# CERTIFICACIONES

**QAC**  
Quality Alliance Certification  
Alianza para tu Certificación

Certificado No. QAC-2017-0023/01

**QAC, Certificación, S.A. de C.V. certifica que:**

**INDUSTRIAS W DE MÉXICO, S.A. DE C.V.**

Ubicado en: Avenida del Mar No. 46, Colonia Bibalvo, Ciudad del Carmen, Campeche, CP 24158.

Ha establecido y mantiene un Sistema de Gestión de la Calidad con base a la Norma:

**NMX-CC-9001-IMNC-2015  
ISO 9001:2015**

El alcance de la certificación aplica a:

**"Integración, mantenimiento y fabricación de sistemas de control; así como servicios de mantenimiento y construcción eléctrica e instrumentación"**

Emisión: 04/02/2017  
Vigencia: 3 años  
Expiración: 03/06/2020  
Edición No: 01

    
entidad mexicana de acreditación, s.c.  
Acreditación No: 79/13  
Fecha de Acreditación: 05/02/2015

La validez de este certificado esta sujeta a la apropiada aplicación y mantenimiento del Sistema de Gestión de la Organización, de conformidad con los requerimientos establecidos en la normativa de referencia. Lo anterior será monitoreado por QAC, Certificación, S.A. de C.V.

EL PRESENTE DOCUMENTO ES VALIDO SOLO SI SE ADJUNTAN LOS RESULTADOS DE LOS SEGUIMIENTOS, REALIZADOS POR QAC, CERTIFICACIÓN, DURANTE EL PERIODO DE VIGENCIA DEL CERTIFICADO.

QAC, Certificación, S.A. de C.V.  
Avenida Nezahualcóyotl No. 381, Colonia Agua Azul, Sección A, Municipio de Nezahualcóyotl, Estado de México, C.P. 57500  
www.certificacionmexico.com.mx

FO-CER-06 Rev. 01

**QAC**  
Quality Alliance Certification  
Alianza para tu Certificación

Certificado No. QAC-2017-0025/01

**QAC, Certificación, S.A. de C.V. certifica que:**

**INDUSTRIAS W DE MÉXICO, S.A. DE C.V.**

Ubicado en: Avenida del Mar No. 46, Colonia Bibalvo, Ciudad del Carmen, Campeche, CP 24158.

Ha establecido y mantiene un Sistema de Gestión de Seguridad y Salud en el Trabajo con base a la Norma:

**NMX-SAST-001-IMNC-2008**

El alcance de la certificación aplica a:

**"La realización de actividades de obra eléctrica para la integración, mantenimiento y fabricación de sistemas de control; así como servicios de mantenimiento y construcción eléctrica e instrumentación"**

Emisión: 13/02/2017  
Vigencia: 3.0 años  
Expiración: 13/02/2020  
Edición No: 01

    
entidad mexicana de acreditación, s.c.  
Acreditación No: 79/13  
Fecha de Acreditación: 05/02/2015

La validez de este certificado esta sujeta a la apropiada aplicación y mantenimiento del Sistema de Gestión de la Organización, de conformidad con los requerimientos establecidos en la normativa de referencia. Lo anterior será monitoreado por QAC, Certificación, S.A. de C.V.

EL PRESENTE DOCUMENTO ES VALIDO SOLO SI SE ADJUNTAN LOS RESULTADOS DE LOS SEGUIMIENTOS, REALIZADOS POR QAC, CERTIFICACIÓN, DURANTE EL PERIODO DE VIGENCIA DEL CERTIFICADO.

QAC, Certificación, S.A. de C.V.  
Avenida Nezahualcóyotl No. 381, Colonia Agua Azul, Sección A, Municipio de Nezahualcóyotl, Estado de México, C.P. 57500  
www.certificacionmexico.com.mx

FO-CER-08 Rev. 01

**QAC**  
Quality Alliance Certification  
Alianza para tu Certificación

Certificado No. QAC-2017-0024/01

**QAC, Certificación, S.A. de C.V. certifica que:**

**INDUSTRIAS W DE MÉXICO, S.A. DE C.V.**

Ubicado en: Avenida. del Mar No. 46, Colonia Bibalvo, Ciudad. del Carmen, Campeche, CP 24158.

Ha establecido y mantiene un Sistema de Gestión Ambiental con base a la Norma:

**NMX-SAA-14001-IMNC-2004  
ISO 14001:2004**

El alcance de la certificación aplica a:

**"La realización de actividades de obra eléctrica para la integración, mantenimiento y fabricación de sistemas de control; así como servicios de mantenimiento y construcción eléctrica e instrumentación"**

Emisión: 13/02/2017  
Vigencia: 3.0 años  
Expiración: 13/02/2020  
Edición No: 01

    
entidad mexicana de acreditación, s.c.  
Acreditación No: 79/13  
Fecha de Acreditación: 05/02/2015

La validez de este certificado esta sujeta a la apropiada aplicación y mantenimiento del Sistema de Gestión de la Organización, de conformidad con los requerimientos establecidos en la normativa de referencia. Lo anterior será monitoreado por QAC, Certificación, S.A. de C.V.

EL PRESENTE DOCUMENTO ES VALIDO SOLO SI SE ADJUNTAN LOS RESULTADOS DE LOS SEGUIMIENTOS, REALIZADOS POR QAC, CERTIFICACIÓN, DURANTE EL PERIODO DE VIGENCIA DEL CERTIFICADO.

QAC, Certificación, S.A. de C.V.  
Avenida Nezahualcóyotl No. 381, Colonia Agua Azul, Sección A, Municipio de Nezahualcóyotl, Estado de México, C.P. 57500  
www.certificacionmexico.com.mx



# Tableros De Control De Pozos Y Válvulas SDVS

INDUSTRIAS W DE MEXICO S.A. DE C.V., ha diseñado, fabricado, transportado, instalado y puesto en operación muchos tableros en Plataformas de PEMEX, entre los que se incluyen las siguientes:

- MALOOB-A
- MALOOB-B
- PP-KU-C
- PP-KU-S
- PP-ZAAP-A
- PP-ZAAP-B
- PP-ZAAP-D
- SINAN-A
- SINAN-B
- SINAN-C
- SINAN-D
- SINAN-SO
- MAY-C
- BALONTIKU-B
- LA KAHUASA
- BAGRE-C
- MISON-A
- PP-LUM-A
- AKA-Q
- SIHIL-A
- KAX-A
- KUIL-A
- AYATSYL-B
- K-H
- K-F



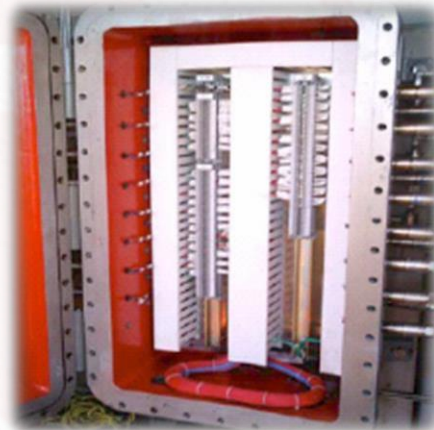
# Servicio de Tablero de Control de Pozos.



# SISTEMAS DE CONTROL DE SEGURIDAD E INSTRUMENTACIÓN



**Unidades de Potencia  
Hidráulica**



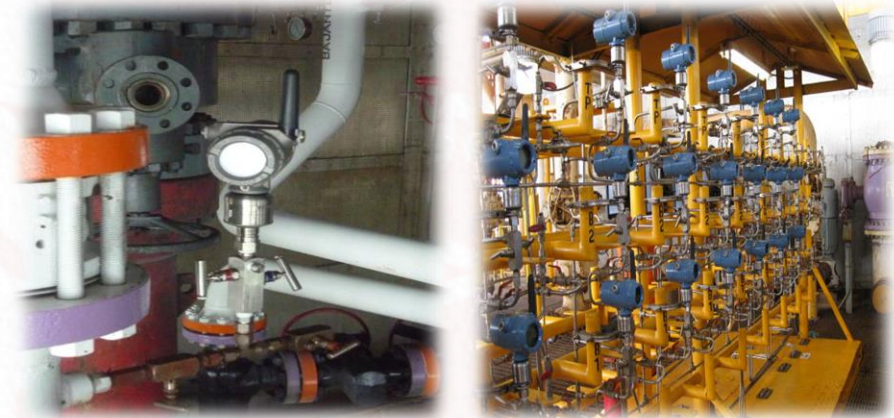
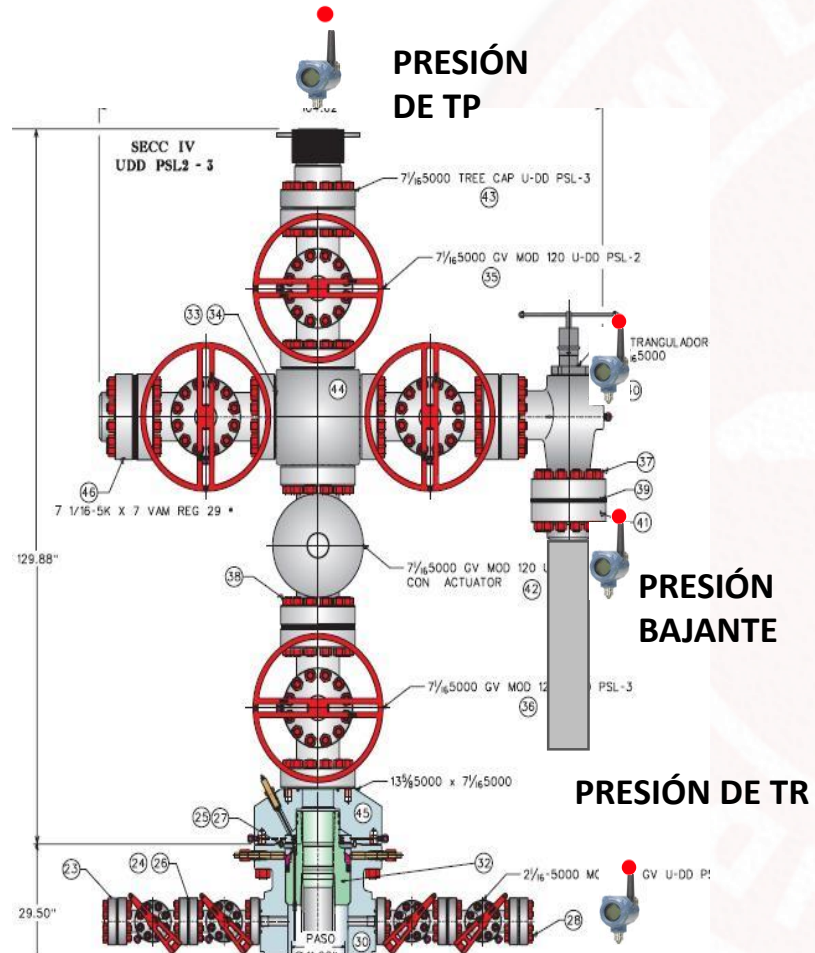
**UPR de Paro por Emergencia.**



**Tablero de  
Interfaz**



# RACK DE INSTRUMENTOS



- **Medición de presión del Proceso**
- **Presión de TP, TR y Bajantes en Pozos**
- **Presión de Red de BN, Llegadas y Salidas.**
- **Presión de succión y descarga de Bombas**





# MONITOREO DE VARIABLES



Monitoreo de Presión en bajantes de Pozos. Caan A, Abkatun Pol Chuc



Monitoreo de Presión Oleogaseoducto hacia Akal – C., Akal-BN, Cantarell



Automatización de toma de lecturas de presión en distintos puntos de la Instalacion.



Monitoreo de TP y TR en Pozos. Ixtal-A, Abkatun Pol Chuc



Monitoreo de Presión de entrada al separador Pivote Akal GP, Cantarell



Monitoreo de la presión del suministro Hidraulico Consola Baker, Chuc B, Abkatun Pol Chuc

# SERVICIO DE MANTENIMIENTO A TABLEROS DE CONTROL DE POZOS.

- Sección maestra del tablero.
- Sección de módulos de control.
- Sección de bypass.
- Limpieza general.
- Mantenimiento de tubing interno.
- Reemplazo de tubing de interconexión en campo.
- Pruebas y calibración de diferentes puntos
- de disparo.



**W-Industrias es el principal proveedor en México de Tableros de Control de Pozos de Pemex, y colaborador para la elaboración de la normativa P.2.022.01-2015, "Tableros de Control de Pozos".**



# SERVICIOS Y EQUIPOS DE INSTRUMENTACIÓN

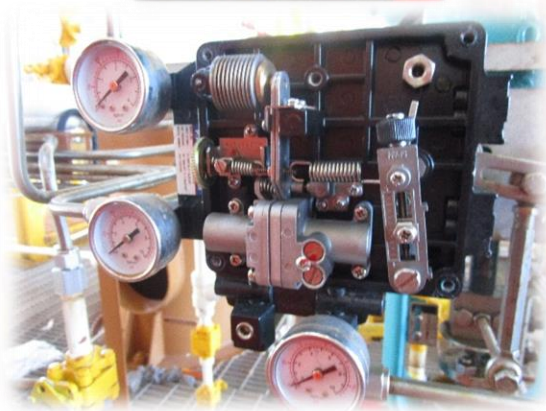
- Instalación, Mantenimiento y calibración de instrumentación de campo. **En los protocolos HART y Foundation Field Bus.**
- Calibración con trazabilidad a equipo patrón.
- Revisión, diagnóstico y mantenimiento de Instrumentación industrial y sistemas de F&G.
- Precomisionamiento y comisionamiento de instrumentación industrial y sistemas de F&G..



# INSTALACIÓN, MANTENIMIENTO, CALIBRACIÓN Y PRUEBAS A VÁLVULAS:



- Válvulas de paro por emergencia SDV.
- Válvulas de control y Reguladores.
- Válvulas de seguridad
- Válvulas contra incendio



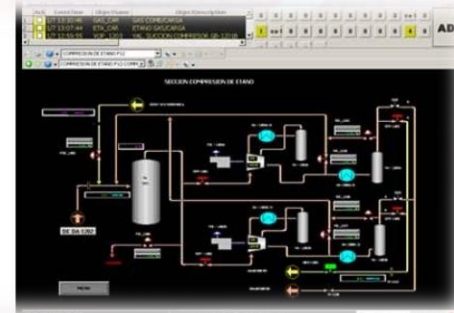
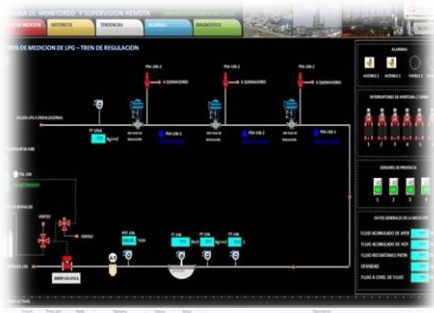
Actividades que se realizan a los equipos como Pruebas de Banco, Ajuste, Calibración, Diagnósticos y Solución de Fallas. Para esto contamos con herramientas de diagnostico tales como Configuradores de Campo Hart 475, AMS Valvelink



# AUTOMATIZACIÓN Y CONTROL

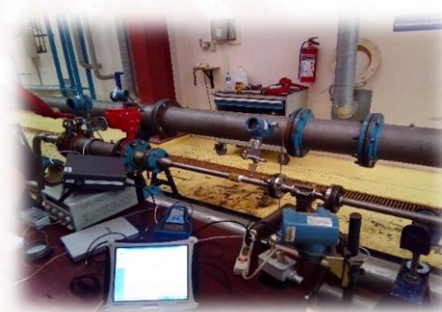
Diseño, Ingeniería, Contrucción, Puesta en Operación y Mantenimiento de sistemas de Automatización y Control:

- Desarrollo de ingeniería, arquitecturas de sistemas de Monitoreo y Control.
- Integración de señales de equipos paquetes a SDMC ( MARCA: Honeywell, Rockwell, Invensys).
- desarrollo de desplegados gráficos.
- programación de HMI Y PLC `s ( Marca: Rockwell, Schneider, siemens) .



# MEDICION DE FLUJO DE LIQUIDO Y GAS :

- Sistema de medición de hidrocarburos para transferencia y custodia.
- Integración, instalación de patines de medición.
- Programación, diagnóstico de computadores de flujo.
- mantenimientos de Sistemas de Medición de Flujo y sus Elementos.
- Instalacion, calibración de medidores del tipo:
  - ultrasónico (hidrocarburos en fase líquida y gaseosa).
  - turbina (hidrocarburos en fase líquida y gaseosa).
  - magnético.



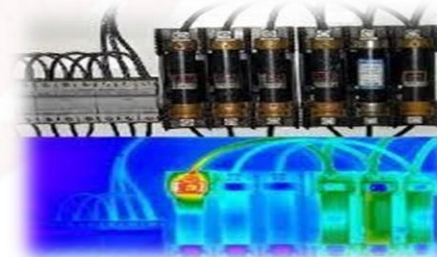
# OBRA ELÉCTRICA

- Instalación E Interconexión De Cuarto De Control.
- Sistemas eléctricos de baja tensión
- Instalaciones eléctricas industriales
- Sistemas de puesta a tierra
- Sistemas de pararrayos
- Sistemas de alimentación ininterrumpible UPS



# ESTUDIOS ELÉCTRICOS

- Análisis de cortocircuito
- Coordinación de protecciones
- Flujo de cargas
- Análisis de armónicas
- Regulación de voltaje
- Protección contra descargas atmosféricas
- Estudio de factor de potencia
- Estudio de ahorro de energía





# GAS & FUEGO

- Contra incendio
- Seguridad de Gas & Fuego
- Detección y Alarma
- Supresión a base de agentes limpios
- Pruebas
- Capacitación
- mantenimiento preventivo, correctivo y reparaciones generales al Sistema de Red de Contra incendios y sus componentes:
  1. Motobomba
  2. Electrobomba
  3. Bomba de pozo profundo
  4. Red hidráulica
  5. Válvulas
  6. Monitores
  7. Columnas
  8. Cuerpos de Tazones
- Calibración de los siguientes detectores:
  - **Gas Combustible.**
  - **H2S**



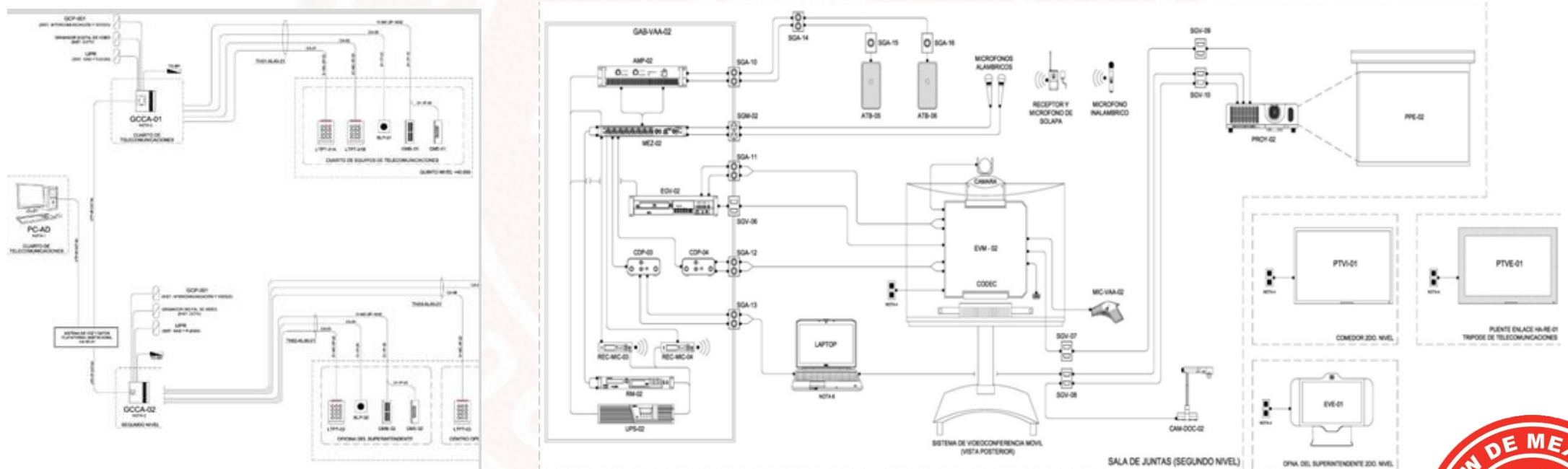
# PRUEBAS DE HERMETICIDAD Y PNDS

- líneas de reciente fabricación
- Válvulas
- Accesorios
- Recipientes.
- Revisión a Soldaduras.
- Dictámenes de integridad.
- Servicio de inertizado a equipos y/o Líneas de Proceso.



# VOZ Y DATOS

- experiencia de integrar sistema de control de acceso en plataformas habitacionales e instalaciones en tierra, cumpliendo con los requerimientos del sistema integral de control de acceso, asistencia y vigilancia (conaavi).



# SOLDADURA ESTRUCTURAL

Ofrecemos trabajos de mantenimiento Estructural y Arquitectónicos gracias a que contamos con **Soldadores Certificados** por **ASME** Boiler and Pressure Vessel Code Section IX **2015** y **AWS D1 2105** Structural Welding Code Steel.





## **NUESTRA EXPERIENCIA EN BUCEO COMERCIAL INCLUYENDO RECUPERACION DE RESCATE**

- TENDIDO DE LINEAS SUBMARINAS.
- CAMBIO DE ANODOS DE ZINC.
- INSTALACIÓN DE DUCTOS Y ABRAZADERAS.
- MANTENIMIENTO A MONOBOYAS.
- INSPECCIÓN PARA PRUEBAS NO DESTRUCTIVAS (PND).



# CABLEADO ESTRUCTURADO y FIBRA ÓPTICA

- **Estamos comprometidos a proporcionar lo más innovador.**

Soluciones e integración de sistemas expertos para todos.

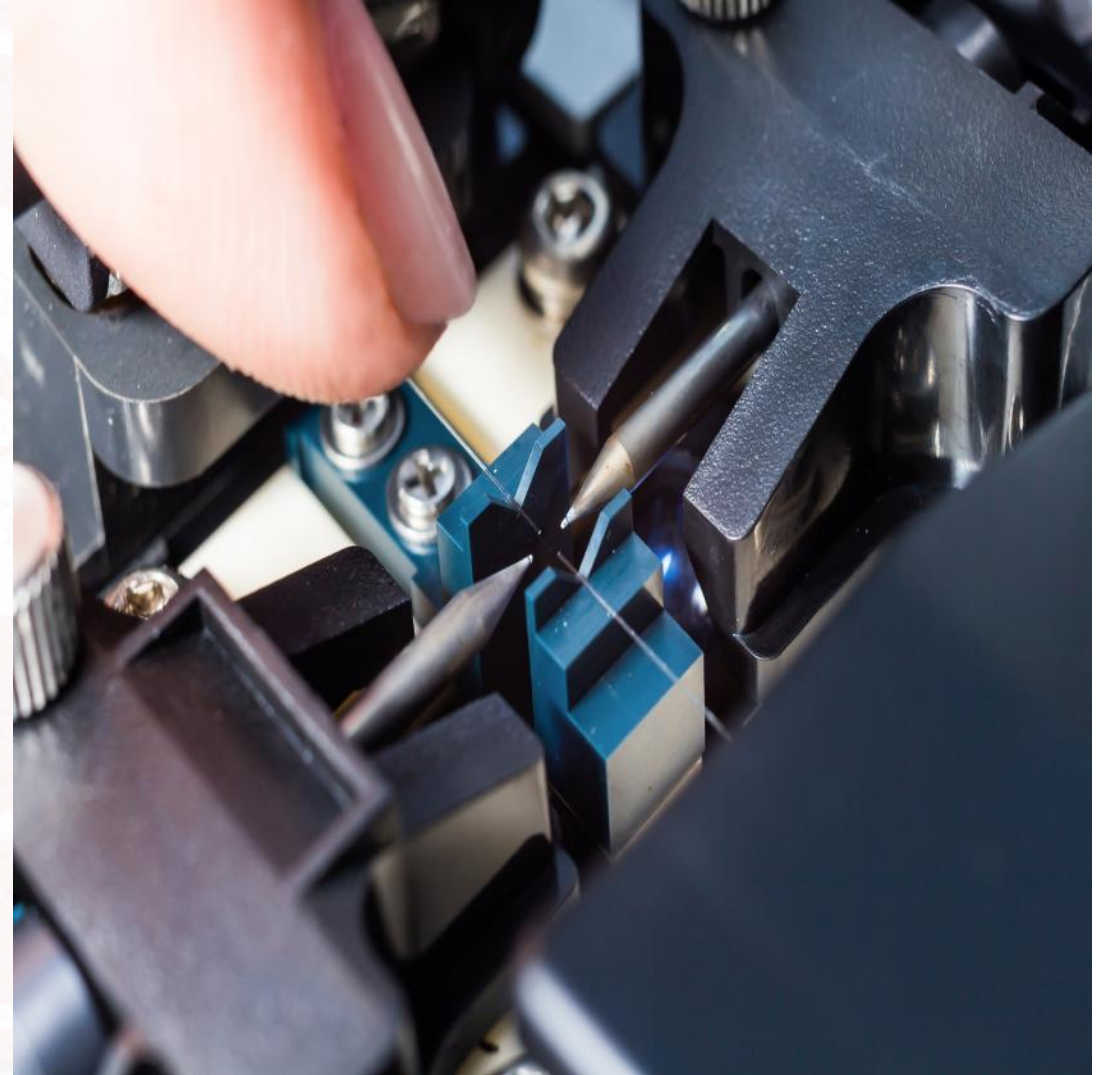
- **Aspectos de los sistemas de transporte óptico.**

- Los Servicios de Fibra Óptica proporcionan a los artesanos y equipos para apoyar todas las fases de los servicios técnicos necesarios para implementar con éxito un sistema de transporte óptico. Desde un empalme NID de "quemadura única" hasta "cortar" una oficina central completa en una ventana de mantenimiento, FOS tiene la experiencia y la experiencia para completar el trabajo con éxito. Nuestros servicios actuales son los siguientes.

- Fiber Optic Services proporcionamos servicios técnicos a usuarios de fibra óptica principalmente para aplicaciones de telecomunicaciones, CATV, servicios públicos de energía, FTTP y celulares. Brindando asistencia de ingeniería y diseño, empalmes por fusión, conectorización, documentación y caracterización de sistemas, integración de sistemas, construcción FTTx, aprovisionamiento y sobre corte, instalaciones de cableado interno (para SFU, MDU, MTU y SMB), empalmes "Hot-Cut" y emergencia restauraciones

- **Nuestro compromiso de proporcionar servicios exclusivamente para sistemas de fibra óptica nos ha permitido centrarnos en esa necesidad específica del cliente.**

- Nuestra capacidad de proporcionar a los clientes una amplia gama de servicios "In House" no disponibles de muchas fuentes únicas nos hace únicos dentro de la industria.



# CLIENTES Y PROYECTOS

Client	Project
<b>PEMEX EXPLORACIÓN Y PRODUCCIÓN</b>	Suministro, instalación y puesta en operación del sistema de desvío de 7 tableros de control de pozos marca W-Industries, Instalados en las Plataformas PP-Ku-C y PP-Ku-S, Maloob-A y Maloob-B, Zaap-A, Zaap-B y Zaap-D
<b>SWECOMEX</b>	Suministro, Interconexión y Montaje de Tablero Hidroneumático de Control de Pozos. Plataforma: Maloob-A y Maloob-B
<b>BOSNOR, S.A. DE C.V.</b>	Integrar pruebas en sitio (osat) documentación y puestas en operación de manera completa e integral de un sistema de Tableros de Control y Seguridad de Pozos. Plataforma: PP-Ku-C
<b>PEMEX EXPLORACIÓN Y PRODUCCIÓN</b>	Suministro e Instalación de Tableros de Interfase con PLC S7-400, Mca. W-industries, de : Abkatun-B, Abk-f y Caan-C, del Activo Integral Pol-Chuc
<b>SIEMENS</b>	Suministro de Tablero Hidroneumático de Seguridad y Control de Pozos Siemens/Commsa. Plataforma Sinan C

Cliente	Proyecto
<b>SIEMENS</b>	Suministro de Tablero Hidroneumático de Seguridad y Control de Pozos Siemens/Commsa. Plataforma Sinan D
<b>COMMSA (PLANTA TAMPICO)</b>	Suministro de Tablero Hidroneumático de Seguridad y Control de Pozos Siemens/Commsa. Plataforma Sinan C
<b>COMMSA (PLANTA TAMPICO)</b>	Suministro de Tablero Hidroneumático de Seguridad y Control de Pozos Siemens/Commsa. Plataforma Sinan D
<b>COMMSA (PLANTA VERACRUZ)</b>	Suministro y Presentación en patio de Tablero Hidroneumático de Seguridad y Control de Pozos. Plataforma Sinan-A
<b>COMMSA (PLANTA VERACRUZ)</b>	Suministro y Presentación en patio de Tablero Hidroneumático de Seguridad y Control de Pozos. Plataforma Sinan-B



# CLIENTES Y PROYECTOS

Cliente	Proyecto
<b>COMMSA (PLANTA TAMPICO)</b>	Suministro, Interconexión y Montaje de Tablero Hidroneumático de Seguridad y Control de Pozos (TC-1904). Plataforma: Sihil-A
<b>COMMSA (PLANTA TAMPICO)</b>	Suministro Interconexión y Montaje de Tablero Hidroneumático de Seguridad y Control de Pozos (TC-1904) Akal-W.
<b>COMMSA (PLANTA TAMPICO)</b>	Suministro, Interconexión y montaje de tablero Hidroneumático de Seguridad y Control de Pozos (TC-1904) Akal-Q
<b>CONSTRUCCIONES Y EQUIPOS LATINOAMERICANOS, S.A. DE C.V. (CELASA)</b>	Suministro, Interconexión y Montaje de Tablero Hidroneumático de Control de Pozos (tc-1050). Plataforma: Mision-A
<b>CONSTRUCCIONES Y EQUIPOS LATINOAMERICANOS, S.A. DE C.V. (CELASA)</b>	Suministro, Interconexión y Montaje de Tablero Hidroneumático de Control de Pozos (tc-1904). Plataforma: PP-Lum-A
<b>SWECOMEX</b>	Suministro, Interconexión y Montaje de Tablero Hidroneumático de Control de Pozos. Plataforma: Sinan-So

Cliente	Proyecto
<b>FMC TECHNOLOGIES MÉXICO</b>	Suministro de 4 Tableros Hidroneumático de Control de Pozos Submarinos. Ak-TM, AK-MB, AK-YJ, AK-BN
<b>FMC TECHNOLOGIES MÉXICO</b>	Suministro de 4 Tableros Hidroneumático de Bypass para Control de Pozos Submarinos.
<b>PEMEX EXPLORACIÓN Y PRODUCCIÓN</b>	Suministro de 12 Módulos de Control de Pozos para Refaccionamiento de Tableros de Control de Pozos en Tableros del Activo Ku-Ma-Zaap
<b>PEMEX EXPLORACIÓN Y PRODUCCIÓN</b>	Conversión de Tablero de 18 a 12 y 6 Pozos marca W-Industries, incluye Tablero de Interface del Activo Integral Ku-Maloob Zaap.
<b>COMMSA (PLANTA TAMPICO)</b>	Suministro, Interconexión, Montaje y Puesta en Operación de Tablero Hidroneumático de Seguridad y Control de Válvulas (TCV-1904) Maloob-D





# SEGURIDAD, HIGIENE Y PROTECCION AMBIENTAL:

**IWM** MANTIENE ALTOS ESTANDARES DE HSE Y PROTECCION AMBIENTAL

- Contamos con Procedimientos de Trabajo en materia de Seguridad, Higiene y Medio Ambiente.
  - Manual de Primeros Auxilios.
  - Atlas de Riesgo
- 
- ✓ La satisfacción de los clientes es nuestra principal meta.
  - ✓ El personal que conforma nuestra empresa es nuestro recurso más valioso.
  - ✓ Deseamos una larga duración laboral con clientes y proveedores.
  - ✓ Mantenemos una ética y profesionalismo permanentes.



# INDUSTRIAS W DE MEXICO S.A. DE C.V.

AV. DEL MAR # 46, COL. BIBALVO CD. DEL CARMEN,  
CAMPECHE, MÉXICO C.P. 24158

Tels. +52 (938)118-2906, 118-2914, 118-2631, 118-2913

[info@industriaswmexico.com](mailto:info@industriaswmexico.com)

[www.industriaswmexico.com](http://www.industriaswmexico.com)

